



Reformziegel  
Cosmo 12  
(Werk Görlitz)

## Farbübersicht

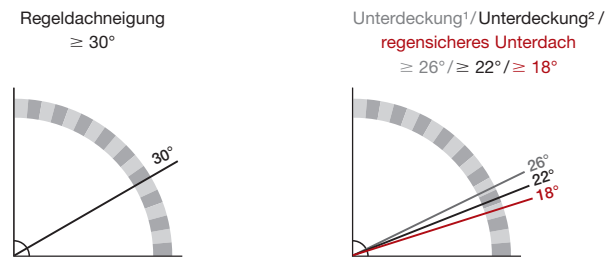


## Vorteile

- Durch großen Verschieberegion besonders für Sanierungen geeignet
- Decklänge von 32,5–36,5 cm
- Wirtschaftliches Format von ca. 12 Stück/m<sup>2</sup>
- Innen liegender Ortgangsteg
- Besonders harmonische Dachoptik durch typische Reformziegel-Form
- Interessantes, individuelles Farbspektrum
- Regeldachneigung 30°

## Regeldachneigung

**Zulässige Dachneigung/Zuordnung von Zusatzmaßnahmen ohne erhöhte Anforderung**



gemäß ZVDH-Merkblatt für Unterdächer, Unterdeckungen und Unterspannungen, Ausgabe Januar 2010

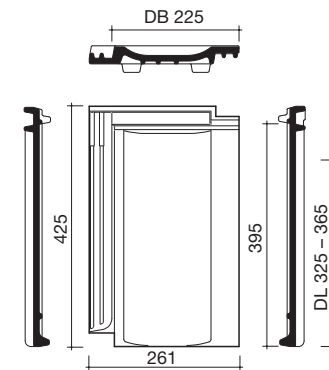
<sup>1</sup> Klasse 4    <sup>2</sup> Klasse 3

## Technische Daten

Technische Daten	
Bedarf/m <sup>2</sup> (ca.)	12,2–13,8
Decklänge cm (ca.)	32,5–36,5
Mittlere Decklänge cm (ca.)	34,5
Mittlere Deckbreite cm (ca.)	22,5
Größe cm (ca.)	26,1 x 42,5
Gewicht kg/Stück (ca.)	3,4
Gewicht kg/m <sup>2</sup> (ca.)	41,5
Stück/Paket	7
Stück/Palette	280
Regeldachneigung	30°

Koramic Dachziegel sind ein Naturprodukt, das als eine der keramischen Grundeigenschaften über changierende Farben verfügen kann. Dies gilt besonders für den Farbton maron.

## Form

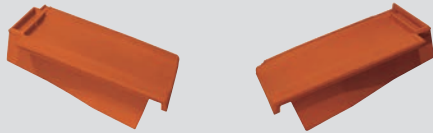


# Zubehör

(einige Abbildungen nicht modellbezogen)

## Ortgänge

**Ortgangziegel**  
links, rechts  
(2,8 Stück/m)



## First- und Gratsysteme

**First Nr. 16, Lüfterfirst**  
(3,0 Stück/m)



**First-Anfangziegel**



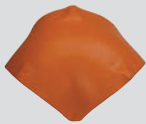
**First-Endziegel**



**Walmkappe Anfänger**



**Walmkappe Ender**



**Gratanfänger**



**Firstklammer Nr. 16**



**First Nr. 20, konisch**  
(2,5 Stück/m)



**First-Anfangziegel**



**First-Endziegel**



**Walmkappe Universal  
(dreiaxsig)**



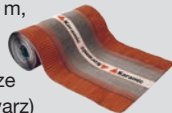
**Gratanfänger**



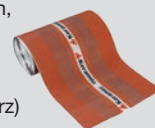
**Firstklammer Nr. 20**



**Koramic Flexi-Rol**  
First-/Gratrolle 5 m,  
Breite 320 mm  
Gewebe mit  
Aluminiumschürze  
(rot, braun, schwarz)



**Koramic Alu-Rol**  
First-/Gratrolle 5 m,  
Breite 320 mm  
Aluminium mit  
Farbbeschichtung  
(rot, braun, schwarz)

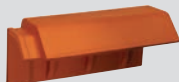


**Firstplattenhalter  
Universal  
höhenverstellbar**



## Pult

**Pultdachfirst**  
(3,0 Stück/m)



**Pultdach-Anfangziegel**



**Pultdach -Endziegel**



**Firstklammer  
Pultdachfirst**



## Sonstiges Flächenzubehör

**Lüfterziegel**  
(1 Set = 2 Ziegel)  
LQ = 15,0 cm<sup>2</sup>



## Zubehör

(einige Abbildungen nicht modellbezogen)

### Traufsysteme

**Koramic Trauf-Lüftungselement PVC**  
(1 m) rot, schwarz



**Koramic Vogelschutzgitter/Trauflüftungsband,**  
Höhe 8 cm,  
Rolle 5 m (rot, schwarz)



### Dachdurchgang

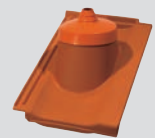
**Dunstrohrsystem Ton**  
125 mm  
(inkl. Flexschlauch  
mit Reduzierung)



**Thermen Durchgangziegel Ton**  
NW 110 mm\*  
NW 125 mm\*



**Antennensystem Ton**  
(inkl. Manschette)



### Dachbegehungssysteme Aluminium\*\*

**Alu-Standrost komplett**  
mit 2 Grundplatten  
80 cm



**Alu-Kurzrost komplett**  
mit 2 Grundplatten  
46 cm



**Alu-Steigtritt komplett**  
mit 1 Grundplatte



### Schneefangsysteme Aluminium\*\*

**Alu-Schneefanggitter**  
3,0 m



**Alu-Schneefanghalter**  
komplett mit 1 Grundplatte



**Alu-Rundholzhalter**  
komplett mit 1 Grundplatte



**Metall-Schneefangnase**  
Paket = 100 Stück  
(einige Farben: Lieferzeit  
auf Anfrage)

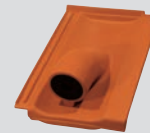


### Solarsysteme

**Alu-Solarträgerset**  
komplett\*\*



**Solar-Durchgangziegel Ton**  
(inkl. Dichtungsmanschette),  
Ø ca. 60 mm



### Sonstiges Koramic-Zubehör

**Sturmklammer**  
Paket = 250 Stück



**Kaltengobe**  
0,5 l



**Wrasenlüfter**  
NW 150 mm\*



### Wand- und Kaminanschlusssystem

**Koraflex Wand- und Kaminanschlussrolle**  
320 mm, Rolle 5 m  
(rot, braun, schwarz)



\* Lieferzeit auf Anfrage

\*\* farbig beschichtet

## Unterdeckbahnen

	<p><b>Koramic Classic 2S</b> ist mit zwei integrierten Selbstklebestreifen ausgestattet.</p> 	<p><b>Koramic Profi 2S</b> schwere Profiqualität mit zwei integrierten Selbstklebestreifen ausgestattet.</p> 	<p><b>Koramic Premium 2S</b> ist mit zwei integrierten Selbstklebestreifen ausgestattet.</p> 	<p><b>Koramic Premium Q</b> Koramic Premium Q für wasserdichte Dachkonstruktionen, unabhängig vom Dachziegelmodell, für Dachneigungen bis 10°.</p> 
<b>Material</b>	3-lagiges PP-Vlies mit mikroporösem Film	4-lagiges PP-Vlies	2-lagiges beschichtetes PES-Vlies	3-lagig mit monolithischen PU-Funktionsschichten
<b>Farbe</b>	Rot	Rot	Rot	Grau
<b>Gewicht/Fläche</b>	ca. 140 g/m <sup>2</sup>	ca. 220 g/m <sup>2</sup>	ca. 215 g/m <sup>2</sup>	ca. 340 g/m <sup>2</sup>
<b>Rollenlänge</b>	50 m	50 m	50 m	50 m
<b>Rollenbreite</b>	1,50 m	1,50 m	1,50 m	1,50 m
<b>Sd-Wert</b>	ca. 0,02 m	ca. 0,03 m	ca. 0,09 m	ca. 0,18 m
<b>Paletteninhalt</b>	20 Rollen/1.500 m <sup>2</sup>	20 Rollen/1.500 m <sup>2</sup>	20 Rollen/1.500 m <sup>2</sup>	20 Rollen/1.500 m <sup>2</sup>

## Zubehör Unterdeckbahnen

<p><b>Koramic Multi-Tape</b> Universalklebeband</p> 	<p><b>Koramic Nail-Tape Foam</b> Nageldichtband</p> 	<p><b>Koramic Nail-Tape Butyl</b> Nageldichtband</p> 			
<b>Material</b>	Acrylatkleber mit Gitterverstärkung einseitig	Material	PE-Band mit Hot-Melt-Kleber auf Kautschukbasis	Material	Butyl
<b>Länge pro Rolle x Breite</b>	25 m x 60 mm	<b>Länge pro Rolle x Breite</b>	30 m x 55 mm	<b>Länge pro Rolle x Breite</b>	30 m x 50 mm
<b>Verpackung</b>	10 Rollen/Karton	<b>Verpackung</b>	10 Rollen/Karton	<b>Verpackung</b>	6 Rollen/Karton
<b>Klebergewicht</b>	260 g/m <sup>2</sup>				
<p><b>Koramic Nail-Fluid</b> Nageldichtmasse</p> 	<p><b>Koramic Multi-Fix</b> Anschlusskleber</p> 	<p><b>Koramic Quellschweißmittel THF</b></p> 	<p><b>Koramic Kapfstreifen Premium Q</b></p> 		
<b>Material</b>	1-Komponenten PU-Dichtmasse	<b>Material</b>	MS-Polymer	<b>Material</b>	Vorkonfektionierte Streifen aus der Unterdeckbahn Premium Q
<b>Verbrauch</b>	ca. 1 Flasche/50 m	<b>Verpackung</b>	12 Kartuschen/Karton	<b>Verbrauch</b>	1 Fl. für 200 lfm Schweißnaht
<b>Verpackung</b>	10 Flaschen/Karton	<b>Kartuschen-einheit</b>	290 ml	<b>Verpackung</b>	Flasche zu 1,25 Liter
				<b>Länge</b>	50 m
				<b>Breite</b>	0,3 m
<p><b>Koramic Pinselflasche für</b> Quellschweißmittel THF</p> 	<p><b>Koramic Premium Seal</b> Flüssigkunststoff</p> 				
<b>Material</b>	PE-Flasche mit Pinselkopf zum Aufschauben	<b>Material</b>	Elastischer, thixotroper, mit Kunststofffasern armierter Flüssigkunststoff		
<b>Volumen</b>	0,25 Liter	<b>Verbrauch</b>	1,5–3,5 kg/m <sup>2</sup> abhängig vom Einsatzgebiet		
		<b>Verpackung</b>	Dose mit 1,0 kg		

## Details

### Zuordnung von Zusatzmaßnahmen (außer bei untergeordneten Gebäuden) für Reformziegel Cosmo 12 (Werk Görlitz) nach den Grundregeln des ZVDH, 30° Regeldachneigung, Mindestdachneigung 10°

#### Erhöhte Anforderungen durch

##### Nutzen

- Dachgeschossnutzung zu Wohnzwecken

##### Klima

- Schnee- oder windreiche Gebiete

##### Konstruktion

- besondere Dachformen
- Sparrenlänge > 10 m
- stark gegliederte Dachflächen

##### Technische Anlagen

- Auf- oder Indachsysteme,
- Klimageräte,
- Antennenanlagen,
- Laufanlagen

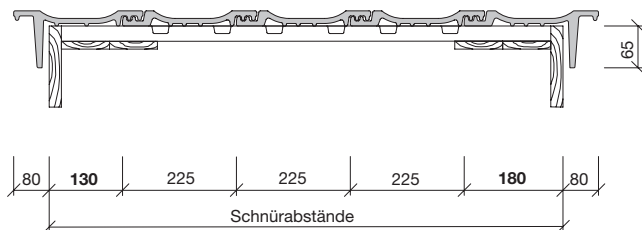
##### Örtliche Bestimmungen

- Landesbauordnung,
- bauaufsichtliche Vorschriften,
- Städte-, Kreis- und Gemeindeverordnungen oder -satzungen
- Auflagen der Denkmalpflege

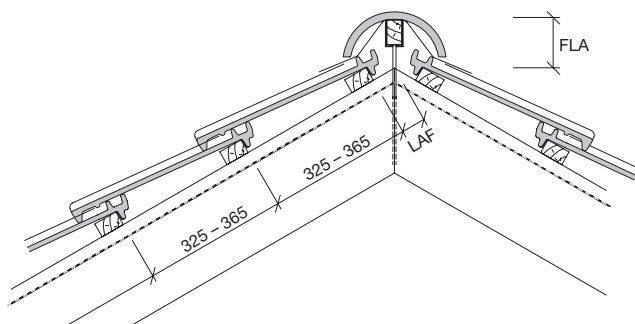
Dachneigung	keine weitere erhöhte Anforderung	eine weitere erhöhte Anforderung	zwei weitere erhöhte Anforderungen	drei weitere erhöhte Anforderungen
≥ 30°	Alle Koramic Unterdeckbahnen	Alle Koramic Unterdeckbahnen	Alle Koramic Unterdeckbahnen	Alle Koramic Unterdeckbahnen
≥ 26°	Alle Koramic Unterdeckbahnen	Alle Koramic Unterdeckbahnen	Alle Koramic Unterdeckbahnen und Zubehör*	Alle Koramic Unterdeckbahnen und Zubehör*
≥ 22°	Koramic Profi 2S, Premium 2S, Premium Q und Zubehör*	Koramic Profi 2S, Premium 2S, Premium Q und Zubehör*	Koramic Profi 2S, Premium 2S, Premium Q und Zubehör*	Koramic Profi 2S, Premium 2S, Premium Q und Zubehör*
≥ 18°	Koramic Profi 2S, Premium 2S, Premium Q und Zubehör*	Koramic Profi 2S, Premium 2S, Premium Q und Zubehör*	Koramic Premium Q und Zubehör*	Koramic Premium Q und Zubehör*
≥ 10°	Koramic Premium Q und Zubehör*	Koramic Premium Q und Zubehör*	Koramic Premium Q und Zubehör*	Koramic Premium Q und Zubehör*

Die in der Tabelle genannten Zusatzmaßnahmen sind Mindestmaßnahmen unter Berücksichtigung der Tabellen des Merkblattes Unterdächer, Unterdeckungen, Unterspannungen des ZVDH, Ausgabe Januar 2010. Untergeordnete Gebäude sind Gebäude wie z. B. Carports und Scheunen. Erhöhte Anforderungen gemäß Kapitel 1.1.3. Fachregel ZVDH. \* gemäß Herstellerlinie Wienerberger GmbH

#### Ortgang – Detail mit Ortgangziegel



#### First – Detail



##### Abluft am First

≥ 0,5 ‰ der zugehörigen Dachfläche, jedoch mindestens 50 cm<sup>2</sup>/m First

##### First Nr. 16, Lüfterfirst mit First-Gratabdeckband

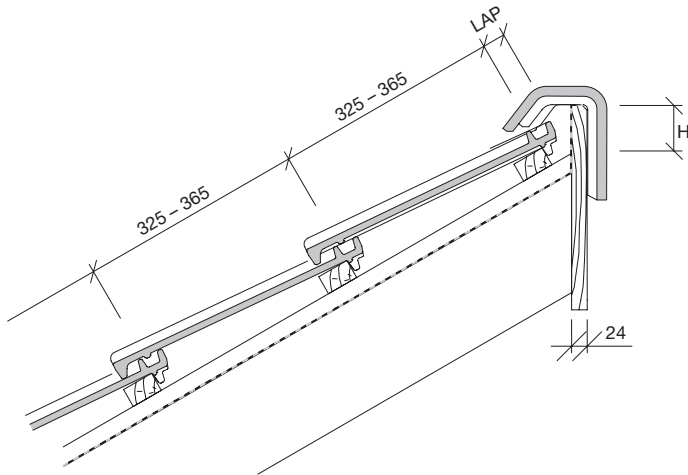
DN°	15°	20°	25°	30°	35°	40°	45°	50°	55°
LAF (mm)	-	65	60	55	50	50	55	60	65
FLA (mm)	-	60	50	40	30	30	30	25	20

##### First Nr. 20, konisch mit First-Gratabdeckband

DN°	15°	20°	25°	30°	35°	40°	45°	50°	55°
LAF (mm)	-	55	55	50	50	45	40	35	30
FLA (mm)	-	85	80	75	70	60	55	60	65

Die angegebenen Maße gelten für Dachlatten mit dem Querschnitt 30 x 50 mm.

## Pult – Detail



### Abluft am Pult

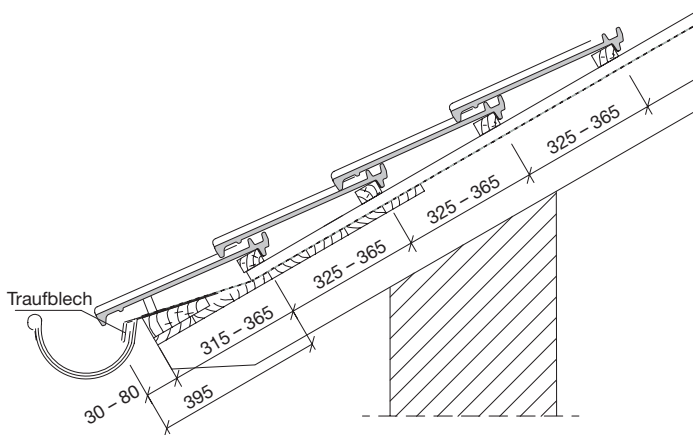
≅ 2 ‰ der zugehörigen Dachfläche, jedoch mindestens 200 cm<sup>2</sup>/m Pultfirst

Pultdachfirst mit First-Gratabdeckband

DN°	15°	20°	25°	30°	35°	40°	45°	50°	55°
LAP (mm)	50	45	40	35	30	25	20	15	–
H (mm)	85	80	75	70	65	65	60	60	–

Die angegebenen Maße gelten für Dachlatten mit dem Querschnitt 30 x 50 mm.

## Trauf – Detail



### Zuluft an der Traufe

≅ 2 ‰ der zugehörigen Dachfläche, jedoch mindestens 200 cm<sup>2</sup>/m Traufe

Traufenüberstand nach örtlichen Gegebenheiten, Sparrenlänge, Dachneigung und Rinnengröße bauseits ermitteln (variabel 30 bis 80 mm)

Abstand Traufe zur 1. Lattung

395 mm abzüglich Traufüberstand = 315 bis 365 mm

Wir empfehlen den Einsatz eines Traufbleches.

## Besuchen Sie auch unsere Ausstellungen:

### **Ausstellung Hannover**

Wienerberger GmbH  
Oldenburger Allee 26  
30659 Hannover  
Telefon (05 11) 610 70-0

#### Öffnungszeiten\*:

Mo. – Do. 8.00 – 17.30 Uhr

Fr. 8.00 – 15.30 Uhr

Sa. 9.00 – 14.00 Uhr

(nur nach tel. Terminvereinbarung)

### **Ausstellung Kirchkimmen**

Wienerberger GmbH  
Werk Kirchkimmen  
Bremer Straße 9  
27798 Kirchkimmen  
Telefon (044 08) 80 20

#### Öffnungszeiten\*:

Mo. – Do. 8.00 – 17.00 Uhr

Fr. 8.00 – 16.00 Uhr

### **Pflasterklinker-Mustergarten Bramsche**

Wienerberger GmbH  
Werk Bramsche  
Osnabrücker Straße 67  
49565 Bramsche OT Pente  
Telefon (054 61) 93 12-18

#### Öffnungszeiten\*:

Mo. – So. 8.00 – 21.00 Uhr

\* Weitere Termine nach tel. Vereinbarung

### **Wienerberger GmbH**

Oldenburger Allee 26  
D-30659 Hannover  
Telefon (05 11) 610 70-0  
Fax (05 11) 61 44 03  
info.de@wienerberger.com  
www.wienerberger.de

### **Service-Telefon**

(05 11) 610 70 - 870